

SUPRA

РУКОВОДСТВО ПО ЭКСПЛУАТАЦИИ



МИКРОВОЛНОВАЯ ПЕЧЬ

20SW25

Уважаемый покупатель!

Благодарим Вас за приобретение микроволновой печи SUPRA®.

Мы рады предложить Вам изделия, разработанные и изготовленные в соответствии с высокими требованиями к качеству, функциональности и дизайну. Мы уверены, что Вы будете довольны приобретением изделия нашей фирмы.

Пожалуйста, внимательно изучите настоящее Руководство. Оно содержит важные указания по безопасности, эксплуатации микроволновой печи и по уходу за ней. Позаботьтесь о сохранности настоящего «Руководства по эксплуатации» и используйте его в качестве справочного материала при дальнейшем использовании прибора

ОГЛАВЛЕНИЕ

| | |
|--|----|
| НАЗНАЧЕНИЕ..... | 3 |
| МЕРЫ БЕЗОПАСНОСТИ И ПРЕДОСТОРОЖНОСТИ | 3 |
| КОМПЛЕКТАЦИЯ..... | 6 |
| УСТАНОВКА ПЕЧИ..... | 6 |
| УСТРОЙСТВО МИКРОВОЛНОВОЙ ПЕЧИ..... | 7 |
| ПАНЕЛЬ УПРАВЛЕНИЯ | 7 |
| ПРИГОТОВЛЕНИЕ В МИКРОВОЛНОВОЙ ПЕЧИ | 9 |
| РЕКОМЕНДАЦИИ ПО ПРИГОТОВЛЕНИЮ | 12 |
| РАЗМОРАЖИВАНИЕ В МИКРОВОЛНОВОЙ ПЕЧИ..... | 13 |
| РЕКОМЕНДАЦИИ ПО РАЗМОРАЖИВАНИЮ..... | 14 |
| ВЫБОР ПОСУДЫ | 15 |
| ЧИСТКА И УХОД..... | 18 |
| ТРАНСПОРТИРОВАНИЕ И ХРАНЕНИЕ | 18 |
| ВОЗМОЖНЫЕ НЕПОЛАДКИ И СПОСОБЫ ИХ УСТРАНЕНИЯ..... | 18 |
| БЕЗОПАСНАЯ УТИЛИЗАЦИЯ | 19 |
| ТЕХНИЧЕСКИЕ ХАРАКТЕРИСТИКИ | 19 |
| ИНФОРМАЦИЯ О СЕРТИФИКАТЕ СООТВЕТСТВИЯ | 20 |

НАЗНАЧЕНИЕ

Микроволновая печь предназначена только для приготовления и разогрева пищи в бытовых условиях внутри помещений и может применяться:

- в квартирах, загородных домах;
- жильцами в гостиничных номерах, отелях и других местах, предназначенных для проживания;
- в местах, предназначенных для ночлега и завтрака;
- в пунктах питания сотрудников магазинов, офисов, фермерских хозяйств и других подразделений.

Промышленное, коммерческое или любое другое нецелевое использование, а также обработка в микроволновой печи непищевых продуктов, использование ее для сушки белья, бумаги, других непищевых продуктов или для стерилизации будет считаться нарушением условий надлежащей эксплуатации изделия.

Производитель не несет ответственности за любые повреждения и ущерб, возникшие в результате использования аппарата не по назначению или с нарушением правил эксплуатации.

МЕРЫ БЕЗОПАСНОСТИ И ПРЕДОСТОРОЖНОСТИ

Микроволновая печь разработана исключительно для бытового применения внутри помещений и должна быть использована строго по назначению. Запрещается использовать печь вне помещений.

При эксплуатации микроволновой печи соблюдайте следующие меры безопасности:

- Убедитесь в том, что напряжение, указанное на микроволновой печи, соответствует напряжению электросети. Рабочее напряжение указано на задней стенке микроволновой печи.
- Печь должна быть заземлена. В данном приборе используется заземляющий сетевой провод и вил-

ка с заземляющим контактом. Вилка подсоединяется к розетке, которая должна быть правильно заземлена. Если вы не можете подключить прибор к соответствующей розетке, обратитесь к специалисту-электрику. Не пытайтесь самостоятельно переделать вилку или розетку.

- Розетка должна находиться в непосредственной близости от печи, чтобы в случае необходимости можно было немедленно отключить печь от электросети.
- При подключении прибора к электросети не рекомендуется использовать удлинитель, однако если это необходимо, убедитесь, что удлинитель рассчитан на потребляемую мощность прибора и обеспечивает надежное заземление.
- При подключении устройства к электрической сети не используйте переходники.
- Для дополнительной защиты в цепи питания целесообразно установить устройство защитного отключения (УЗО) с номинальным током срабатывания, не превышающим 30 мА. Для правильной установки УЗО обратитесь к специалисту.
- Рекомендуется регулярно чистить вилку питания от пыли, т.к. скопление пыли может привести к накоплению конденсата и последующему замыканию.
- Запрещается использовать неисправный прибор, в том числе с поврежденным сетевым шнуром или вилкой. Если поврежден сам прибор или сетевой шнур, для ремонта обратитесь в авторизованный сервисный центр производителя.
- Следите за тем, чтобы электрошнур не перекручивался и не перегибался, не соприкасался с острыми предметами, углами и кромками мебели или горячими поверхностями. Не допускайте повреждения изоляции сетевого шнура.
- Запрещается подключать микроволновую печь к силовым цепям, управляемым внешним таймером, системой дистанционного включения/выключения или регулировки мощности.

- Категорически запрещается использовать печь, если дверца или защелки дверцы имеют повреждения.
- Запрещается разбирать, вносить изменения в конструкцию или пытаться чинить прибор самостоятельно. В случае возникновения неисправностей следует обращаться в авторизованные сервисные центры. Неквалифицированный ремонт снимает прибор с гарантийного обслуживания.
- Во избежание поражения электрическим током запрещается использовать устройство в местах с повышенной влажностью, вблизи источников влаги и ёмкостей с водой (например, в ванной комнате, в непосредственной близости от кухонной раковины, в сырых подвальных помещениях, рядом с прудом или бассейном и т. д.).
- Запрещается работать с прибором мокрыми руками.
- Запрещается погружать сетевой шнур, вилку или само устройство в воду или другую жидкость во избежание поражения электрическим током.
- Запрещается мыть прибор водой или разбрызгивать на него воду или другие жидкости. Недопустимо попадание воды и других жидкостей внутрь корпуса печи.
- При нагревании жидкостей в микроволновой печи может произойти перегрев жидкости выше точки кипения с задержкой ее вскипания. Это означает, что внезапное бурное вскипание жидкости может произойти после того, как вы вынете емкость из печи. В результате вы можете получить ожог.
- Будьте аккуратны при вынимании посуды, так как существует опасность внезапного бурного вскипания жидкости.
- Для извлечения посуды из печи используйте толстые рукавицы.
- Не рекомендуется разогревать и готовить в микроволновой печи яйца целиком, они могут взорваться даже в конце приготовления, когда печь

перестанет нагревать.

- Кожуру картофеля, яичный желток, пленку печенки, оболочку сосисок или сарделек и любые другие плотные оболочки продуктов перед приготовлением следует проткнуть вилкой.
- Запрещается использовать микроволновую печь для разогревания растительного масла и жиров, так как их температуру трудно контролировать.
- Пожалуйста, помните о том, что микроволновая печь нагревает продукты сильнее, чем сам контейнер. При извлечении контейнера из печи, помните, что пища/жидкость выделяет пар.
- Всегда следует проверять температуру готовой пищи, особенно если вы готовите ее для детей. Исходя из этого, никогда не следует употреблять пищу сразу после разогрева, ее нужно оставить на несколько минут или помешать, чтобы температура жидкости успела сбалансироваться.
- Будьте внимательны при разогреве детского питания. Перемешайте детское питание и проверьте его температуру перед кормлением ребенка.
- Продукты, содержащие жиры, например бульон, следует оставить на 30-60 секунд в печи после выключения микроволновой печи. За это время температура жидкости сбалансируется, что позволит избежать вскипания при помещении в жидкость ложки.
- При приготовлении, помните, что есть продукты, которые нагреваются очень быстро, например пудинги, джем или начинка для пирога. Для разогрева или приготовления продуктов с высоким содержанием жира или сахара не используйте пластиковые контейнеры.
- Не включайте пустую печь. Это может привести к выходу печи из строя.
- Не храните воспламеняющиеся предметы в печи, например, бумагу, рецепты и т.п.
- Не используйте печь для сушки белья, бумаги или других непищевых продуктов или для стерилизации.

- Не используйте микроволновую печь без стеклянного подноса.
- Не готовьте пищу непосредственно на стеклянном подносе. Перед приготовлением продукты необходимо поместить в специальную посуду.
- Для приготовления или разогрева в печи используйте только специальную посуду для микроволновой печи согласно инструкции:
 - не используйте металлическую посуду, посуду с металлическими ручками или с металлическим ободком.
 - не используйте металлические столовые приборы.
 - не используйте столовую посуду с металлической отделкой.
 - не используйте пластиковые контейнеры с плотно закрытой крышкой.
 - не используйте эмалированную посуду.
 - не используйте бутылки с узким горлышком.
 - используйте сосуды, которые сверху шире, чем в основании.
 - используйте только специальные термометры для микроволновой печи.
- Не разогревайте жидкости и продукты в контейнерах, упаковках или банках с плотно закрытой крышкой.
- Для предотвращения воспламенения в печи:
 - Не готовьте пищу слишком долго.
 - Удаляйте с посуды бумажные ручки перед тем, как поместить ее в печь.
- При нагреве пищевых продуктов в посуде из легковоспламеняющихся материалов, таких как пластик или бумага, необходимо наблюдать за печью, чтобы не допустить возгорания. Использование таких материалов при работе печи в режиме гриля или в комбинированных режимах недопустимо.
- В случае возгорания внутри печи немедленно отключите печь от электросети. При этом огонь погаснет.

ВНИМАНИЕ!

Ни в коем случае не открывайте дверцу и не используйте воду для тушения огня!

- При приготовлении пищи в микроволновой печи нахождение детей и беременных женщин на расстоянии меньше 50 см от неё нежелательно.
- Для удаления загрязнений с поверхности дверцы и внутренней поверхности печи используйте только мягкие, неабразивные моющие средства и губку или мягкую ткань.
- Регулярно производите очистку камеры печи от крошек и остатков продуктов.
- Необходимо содержать печь и уплотнительную прокладку дверцы в чистоте. Несоблюдение этого правила может привести к повреждению поверхности печи, что в свою очередь может сказаться на сроке ее эксплуатации или привести к возникновению опасной ситуации.
- Не позволяйте детям использовать печь без вашего присмотра. Не разрешайте детям играть с ней и не оставляйте маленьких детей вблизи печи без присмотра. Использование печи детьми разрешается только в том случае, если даны соответствующие и понятные им инструкции о безопасном пользовании печью и тех опасностях, которые могут возникнуть при ее неправильном пользовании. Использование печи детьми без присутствия взрослых ЗАПРЕЩАЕТСЯ.
- Данный прибор не предназначен для использования людьми с ограниченными физическими, сенсорными или умственными возможностями (включая детей), а также людьми, не имеющими достаточных знаний и опыта работы с электронными приборами, если за ними не присматривают лица, ответственные за их безопасность.

ВНИМАНИЕ!

• При повреждении дверцы, дверных уплотнений или защелок с печью нельзя работать до тех пор, пока квалифицированный специалист не устранил

неисправность.

• Из-за опасности повышенной утечки микроволнового излучения все ремонтные работы, связанные со снятием или регулировкой дверцы, а также со снятием любых крышек, должны выполняться только квалифицированным персоналом авторизованного сервисного центра.

Производитель не несет ответственность за повреждения или ущерб, которые возникли в результате неправильной эксплуатации микроволновой печи и в случае нарушения изложенных здесь мер безопасности и предосторожности.

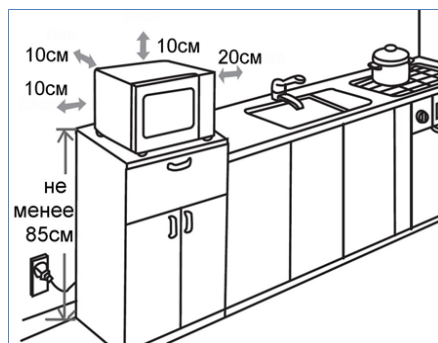
КОМПЛЕКТАЦИЯ

| | |
|----------------------------|---|
| Печь | 1 |
| Роликовая подставка | 1 |
| Стеклянный поднос | 1 |
| Инструкция по эксплуатации | 1 |
| Гарантийный талон | 1 |

УСТАНОВКА ПЕЧИ

1. Убедитесь, что микроволновая печь не повреждена. В случае обнаружения каких-либо повреждений не используйте эту печь.
2. Выньте из печи весь упаковочный материал.
3. Установите микроволновую печь на твердую горизонтальную поверхность, которая выдержит вес печи.
4. Не ставьте печь рядом с другими источниками тепла или легко воспламеняющимися предметами. Не устанавливайте печь в местах с повышенной влажностью.
5. Не ставьте на печь какие-либо предметы. Со всех сторон к ней должен быть обеспечен доступ воздуха для вентиляции.

6. Не закрывайте вентиляционные отверстия печи. Свободное расстояние от верхней, задней, правой и левой сторон печи до других предметов должно быть не менее 10 см.



7. Не снимайте ножки микроволновой печи.

Подключение питания

- Микроволновая печь должна быть заземлена. В случае какого-либо замыкания заземление снижает риск поражения электрическим током, т.к. ток может уйти по заземленному проводу. К этому прибору прилагается заземляющий провод и заземленная вилка. Вилка подсоединяется к розетке, которая должна быть установлена и заземлена соответствующим образом.

- Во избежание повреждения проводки перед подключением проконсультируйтесь со специалистом, так как необходимо учитывать максимальную потребляемую мощность печи.

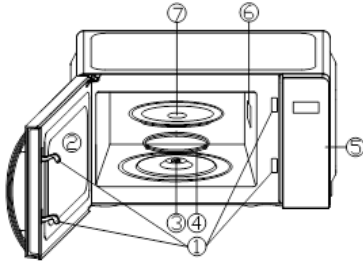
- Розетка должна находиться в непосредственной близости от печи, чтобы в случае необходимости можно было немедленно отключить печь.

ВНИМАНИЕ!

Никогда не вынимайте вилку из розетки электросети, дергая за сетевой шнур, беритесь за изолированную часть вилки.

Не опускайте шнур и вилку электропитания в воду или какую-либо жидкость.

УСТРОЙСТВО МИКРОВОЛНОВОЙ ПЕЧИ



1. Защелки дверцы
2. Смотровое окно
3. Поворотный вал
4. Роликовая подставка
5. Панель управления
6. Крышка волновода
7. Стекланный поднос



На поворотный вал устанавливается стекланный поднос. Под стекланный поднос устанавливается роликовая подставка, которая помогает подносу свободно вращаться. Вращение пищи во время работы печи способствует ее равномерному приготовлению.

Микроволновая печь может начать работу, только если ее дверца плотно закрыта, что предотвращает излучение микроволн наружу.

В камере печи со стороны панели управления расположена крышка волновода.

ВНИМАНИЕ:

Запрещается снимать крышку волновода. В случае повреждения крышки обратитесь в сервисный центр для ее замены.

ПАНЕЛЬ УПРАВЛЕНИЯ



ПРИМЕЧАНИЕ:

Оформление передней панели может быть изменено без предварительного уведомления.

Кнопки меню автоприготовления

Кнопки Печеный картофель, Попкорн, Пицца, Напиток, Замороженный обед, Разогрев служат для быстрого запуска программ автоматического приготовления соответствующих продуктов.

ЧАСЫ

Кнопка ЧАСЫ служит для установки времени часов.

ПРОГРАММА

Кнопка ПРОГРАММА используется для установки времени приготовления в режиме микроволн.

ТАЙМЕР

Кнопка ТАЙМЕР служит для активации и настройки таймера.

РАЗМОРАЖИВАНИЕ ПО ВРЕМЕНИ

Кнопка РАЗМОРАЖИВАНИЕ ПО ВРЕМЕНИ используется для установки времени размораживания.

РАЗМОРАЖИВАНИЕ ПО ВЕСУ

Кнопка РАЗМОРАЖИВАНИЕ ПО ВЕСУ используется для размораживания продуктов в зависимости от их веса. Время размораживания при этом устанавливается автоматически.

МОЩНОСТЬ

Кнопка МОЩНОСТЬ служит для выбора уровня мощности микроволн.

Цифровые кнопки

Цифровые кнопки служат для ввода времени

приготовления, веса продуктов, настройки часов и таймера. Кнопки 1-6 служат также для запуска экспресс приготовления.

СТОП/ОТМЕНА

Кнопка СТОП/ОТМЕНА служит для отмены всех сделанных настроек или остановки процесса приготовления.

СТАРТ/+30 СЕК

Кнопка СТАРТ/+30 СЕК используется для начала приготовления в соответствии с выбранными настройками или увеличения времени приготовления (размораживания по времени).

Звуковые сигналы

При нажатии любой кнопки печь подает один или два сигнала. Один сигнал означает, что команда принята. Два сигнала означают, что команда не принята. В этом случае убедитесь, что даете верную команду и попробуйте еще раз.

Блокировка кнопок панели управления

Чтобы дети не смогли пользоваться микроволновой печью без присмотра, микроволновая печь имеет функцию автоматической блокировки кнопок.

В режиме ожидания режим блокировки включается автоматически при отсутствии операций с печью в течение одной минуты. Когда блокировка включена, все кнопки становятся неактивными, а при нажатии на любую кнопку на дисплее отображается значок блокировки.

Чтобы отключить блокировку панели управления, откройте или закройте дверцу один раз.

ПРИМЕЧАНИЕ:

Если в процессе настройки или при выборе режима работы не нажимать никаких кнопок на протяжении

нии 25 секунд, печь автоматически перейдет в режим ожидания, при этом сделанные настройки не сохраняются.

ПРИГОТОВЛЕНИЕ В МИКРОВОЛНОВОЙ ПЕЧИ

Подключение к электросети

Подключите вилку питания к электрической розетке, и печь подаст звуковой сигнал, а на дисплее загорится индикация «1:01».

Настройка времени часов

При желании вы можете установить время часов.

1. В режиме ожидания нажмите кнопку ЧАСЫ.
2. Печь перейдет в режим настройки часов в 12-часовом формате. Чтобы перейти в 24-часовой формат, нажмите кнопку ЧАСЫ еще раз.
3. Цифровыми кнопками установите текущее время. Например, чтобы установить время 8:30, последовательно нажмите кнопки «8», «3» и «0».
4. Нажмите кнопку ЧАСЫ еще раз. После этого на дисплее будет отображаться текущее время, при этом двоеточие будет мигать.

ПРИМЕЧАНИЕ:

Чтобы узнать текущее время в режиме приготовления, нажмите кнопку ЧАСЫ.

Настройка таймера

При желании вы можете установить таймер на определенное время. Функция таймера работает независимо от функции часов. Таймер не управляет никакими режимами микроволновой печи, а служит только для подачи звукового сигнала.

1. Нажмите кнопку ТАЙМЕР.
2. Цифровыми кнопками установите время таймера. Например, чтобы установить время 24:05, последовательно нажмите кнопки «2», «4», «0» и

«5». Максимально можно установить 99 минут 99 секунд.

3. Нажмите кнопку СТАРТ/+30 СЕК для подтверждения.

4. Начнется обратный отсчет установленного времени таймера. Когда это время истечет, печь подаст несколько звуковых сигналов.

Чтобы посмотреть время обратного отсчета таймера нажмите кнопку ТАЙМЕР.

Чтобы отключить таймер, нажмите кнопку ТАЙМЕР, и, когда на дисплее будет отображаться время таймера, нажмите кнопку СТОП/ОТМЕНА.

Приготовление в режиме микроволн

1. Положите продукты в камеру печи и закройте дверцу.
2. Нажмите кнопку ПРОГРАММА, и на дисплее отобразится «00:00».
3. Цифровыми кнопками установите время приготовления. Например, чтобы установить время 20:00, последовательно нажмите кнопки «2», «0», «0» и «0».
4. Нажмите кнопку МОЩНОСТЬ. По умолчанию установлен уровень мощности 100%. Если вам нужно приготовить продукты на другом уровне мощности, то установите нужный уровень мощности цифровыми кнопками.

| Ц и ф р о - вые кнопки | Индика- ция | М о щ - ность | Приготов- ление |
|---------------------------|----------------|---------------------|--|
| 1,0 | P10 | 1 0 0 % мощности | Быстрое и тща- тельное приготов- ление, а также раз- огрев |
| 9 | P-9 | 90% мощ- ности | |

| | | | |
|---|-----|--------------|---|
| 8 | P-8 | 80% мощности | Обычное приготовление |
| 7 | P-7 | 70% мощности | |
| 6 | P-6 | 60% мощности | Медленное приготовление, тушение, приготовление на пару |
| 5 | P-5 | 50% мощности | |
| 4 | P-4 | 40% мощности | Приготовление напитков и супов, размораживание |
| 3 | P-3 | 30% мощности | |
| 2 | P-2 | 20% мощности | Поддержание тепла, размягчение мороженого, медленное размораживание |
| 1 | P-1 | 10% мощности | |

| | | | |
|---|-----|-------------|-------------------------------------|
| 0 | P-0 | 0% мощности | Микроволновое и излучение отключено |
|---|-----|-------------|-------------------------------------|

5. Нажмите кнопку СТАРТ/+30 СЕК, чтобы начать приготовление.

Например, вам нужно готовить продукты на мощности 50% в течение 15 минут.

1. Положите продукты в камеру печи и закройте дверцу.

2. Нажмите кнопку ПРОГРАММА, и на дисплее отобразится «00:00».

3. Последовательно нажмите кнопки «1», «5», «0» и «0».

4. Нажмите кнопку МОЩНОСТЬ, а затем кнопку «5». На дисплее должен отобразиться индикатор «P-5».

5. Нажмите кнопку СТАРТ/+30 СЕК, чтобы начать приготовление.

Максимальное время приготовления в режиме микроволн 99 минут 99 секунд.

Если в процессе приготовления вам нужно перевернуть продукты или проверить их готовность, откройте дверцу, переверните продукты, а после этого закройте дверцу и нажмите кнопку СТАРТ/+30 СЕК, чтобы печь продолжила приготовление.

Чтобы проверить уровень установленной мощности во время приготовления, нажмите кнопку МОЩНОСТЬ.

ВНИМАНИЕ:

Запрещается начинать приготовление, если в камере печи нет продуктов.

Приготовление с двумя стадиями

Некоторые рецепты требуют готовить продукты сначала на одной мощности, а потом на другой. Иногда сначала нужно разморозить продукты, а потом приготовить их.

Для вашего удобства вы можете запрограммировать размораживание, а затем одну или две стадии приготовления (стадия размораживания всегда должна быть первой в последовательности). Или вы можете запрограммировать просто две стадии приготовления.

Например, вам нужно готовить продукты на мощности 80% в течение 5 минут, а затем на мощности 60% еще 10 минут. В этом случае вам нужно запрограммировать две стадии приготовления.

1. Приготовление на мощности 80% в течение 5 минут

1.1. Нажмите кнопку ПРОГРАММА, а затем последовательно нажмите кнопки «5», «0» и «0».

1.2. Нажмите кнопку МОЩНОСТЬ, а затем нажмите кнопку «8».

2. Приготовление на мощности 60% в течение 10 минут

2.1. Нажмите кнопку ПРОГРАММА, а затем последовательно нажмите кнопки «1», «0», «0» и «0».

2.2. Нажмите кнопку МОЩНОСТЬ, а затем нажмите кнопку «6».

3. Нажмите кнопку СТАРТ/+30 СЕК, чтобы начать приготовление.

ПРИМЕЧАНИЕ:

Чтобы запрограммировать размораживание в качестве первой стадии, сначала нажмите кнопку РАЗМОРАЖИВАНИЕ ПО ВРЕМЕНИ и введите время размораживания цифровыми кнопками, затем нажмите кнопку ПРОГРАММА и запрограммируйте приготовление из одной или двух стадий, как описано выше.

Окончание приготовления

По окончании приготовления печь начинает подавать звуковые сигналы, а на дисплее отображается индикация «End». Сигналы звучат каждые две минуты, пока вы не откроете дверцу или не нажмете кнопку СТОП/ОТМЕНА.

Если вам нужно досрочно завершить приготовление, нажмите кнопку СТОП/ОТМЕНА один раз, чтобы приостановить приготовление, затем нажмите кнопку СТОП/ОТМЕНА второй раз, чтобы отменить приготовление и удалить все настройки.

Экспресс-приготовление

Чтобы быстро начать приготовление на максимальной мощности, в режиме ожидания нажмите одну из цифровых кнопок от «1» до «6». Печь начнет приготовление на максимальной мощности на протяжении от 1 до 6 минут соответственно. Вы можете увеличивать время приготовления, нажимая кнопку СТАРТ/+30 СЕК. Каждое нажатие кнопки СТАРТ/+30 СЕК увеличивает время приготовления на 30 секунд.

Вы также можете нажать СТАРТ/+30 СЕК режиме ожидания, чтобы начать приготовление на максимальной мощности в течение 30 секунд. Вы можете увеличивать время приготовления, нажимая кнопку СТАРТ/+30 СЕК. Каждое нажатие кнопки СТАРТ/+30 СЕК увеличивает время приготовления на 30 секунд.

Максимально можно установить время приготовления 99 минут и 99 секунд.

Автоприготовление

В печь встроены программы автоматического приготовления, позволяющие быстро и просто выбрать подходящий режим приготовления в зависимости от типа и веса продуктов. Выбор программ автоприготовления осуществляется кнопками Печеный картофель, Попкорн, Пицца, Напиток, Замороженный обед, Разогрев.

Печеный картофель

1. В режиме ожидания нажмите кнопку ПЕЧЕНЫЙ КАРТОФЕЛЬ один раз, если вы готовите мелкие картофелины от 120 до 170 г, или два раза, если вы готовите крупные картофелины весом от 220 до 280 г.

2. Цифровыми кнопками установите количество картофеля. Вы можете приготовить от одной до четырех картофеля.
3. Нажмите кнопку СТАРТ/+30 СЕК, чтобы начать приготовление.

Попкорн

1. В режиме ожидания нажмите кнопку Попкорн, чтобы выбрать приготовление упаковки попкорна весом 99 г.
2. Нажмите кнопку СТАРТ/+30 СЕК, чтобы начать приготовление.

ПРИМЕЧАНИЯ:

Для наилучшего приготовления рекомендуется загнуть уголки пакетика.

Если пакетик раздулся и не может нормально вращаться, нажмите кнопку СТОП/ОТМЕНА, откройте дверцу и измените положение пакетика, чтобы попкорн готовился равномерно. Затем закройте дверцу и нажмите кнопку СТАРТ/+30 СЕК.

Чтобы изменить время работы программы приготовления попкорна, в режиме ожидания нажмите кнопку ПОПКОРН два раза, затем цифровыми кнопками установите необходимое время выполнения программы и нажмите кнопку СТАРТ/+30 СЕК для подтверждения. Выбранное время приготовления будет использоваться в дальнейшем для работы программы Попкорн до тех пор, пока микроволновая печь не будет отключена от сети электропитания.

Пицца

1. В режиме ожидания нажмите кнопку Пицца один раз, чтобы выбрать режим приготовления кусочка пиццы весом около 150 г, или два раза, чтобы выбрать режим приготовления целой пиццы весом около 450 г.
2. Нажмите кнопку СТАРТ/+30 СЕК, чтобы начать приготовление.

Напиток

1. В режиме ожидания нажмите кнопку Напиток один раз, чтобы выбрать режим приготовления напитка в маленьких чашках объемом от 150 до 200 мл, или два раза, чтобы выбрать режим приготовления в больших чашках объемом от 250 до 300 мл.
2. Цифровыми кнопками установите количество чашек от одной до четырех.
3. Нажмите кнопку СТАРТ/+30 СЕК, чтобы начать приготовление.

Замороженный обед

1. В режиме ожидания нажмите кнопку Замороженный обед один раз, чтобы выбрать режим приготовления порций весом от 200 до 250 г, или два раза, чтобы выбрать режим приготовления порций от 280 до 340 г.
2. Цифровыми кнопками установите количество порций: одну или две.
3. Нажмите кнопку СТАРТ/+30 СЕК, чтобы начать приготовление.

Разогрев

Данный режим подходит для разогрева тарелки с остывшими продуктами весом от 350 до 500 г.

1. В режиме ожидания нажмите кнопку Разогрев.
2. Нажмите кнопку СТАРТ/+30 СЕК, чтобы начать приготовление.

РЕКОМЕНДАЦИИ ПО ПРИГОТОВЛЕНИЮ

1. Тщательно распределяйте продукты. Более крупные кусочки кладите по краям блюда. Старайтесь не накладывать кусочки один на другой.
2. Соблюдайте время приготовления, указанное в рецепте. Сначала устанавливайте меньшее время, указанное в рецепте, а затем при необходимости

увеличивайте его. При избыточном приготовлении продукты могут начать дымиться или подгореть.

3. Накрывайте продукты во время приготовления, это поможет предотвратить пересушивание продуктов и разбрызгивание внутри камеры печи, а также будет способствовать более равномерному приготовлению.

4. Переворачивайте такие продукты, как курица и гамбургеры, чтобы ускорить процесс их приготовления. Большие кусочки (например, жаркое) следует переворачивать не менее одного раза.

5. Перераспределяйте такие продукты, как тефтели или фрикадельки, на блюде как снизу-вверх, так и от центра блюда к краям.

6. Выдерживайте продукты после приготовления в течение достаточного времени, это позволит завершиться процессу приготовления и медленно остыть пище.

7. Вы можете определить, что пища готова, по следующим признакам:

- от продуктов в любой части блюда идет пар;
- птица легко делится на части по суставам;
- при прокалывании мяса не появляется кровь;
- рыба становится непрозрачной, мясо легко отделяется от костей.

РАЗМОРАЖИВАНИЕ В МИКРОВОЛНОВОЙ ПЕЧИ

Микроволновая печь позволяет размораживать продукты в течение установленного времени или автоматически в зависимости от их веса.

Размораживание по весу

Функция размораживания по весу позволяет автоматически установить время размораживания в зависимости от веса продуктов.

1. Нажмите кнопку РАЗМОРАЖИВАНИЕ ПО ВЕСУ.
2. Цифровыми кнопками установите вес продуктов

не более 2000 г.

3. Нажмите кнопку СТАРТ/+30СЕК, и печь начнет размораживание. Время размораживания будет определено автоматически.

4. В середине процесса размораживания печь остановит размораживание и подаст звуковые сигналы, напоминая о необходимости перевернуть продукты. Откройте дверцу, переверните продукты, закройте дверцу и нажмите кнопку СТАРТ/+30СЕК, чтобы печь продолжила размораживание.

5. По окончании размораживания печь начнет подавать звуковые сигналы.

ПРИМЕЧАНИЕ:

При попытке установить слишком маленький или слишком большой вес, команда не будет выполнена.

Размораживание по времени

1. Положите продукты в камеру печи и закройте дверцу.

2. Нажмите кнопку РАЗМОРАЖИВАНИЕ ПО ВРЕМЕНИ.

3. Цифровыми кнопками установите время размораживания. Например, чтобы установить время 24 минуты, последовательно нажмите кнопки «2», «4», «0» и «0». Максимальное время размораживания 99 минут 99 секунд.

4. Нажмите кнопку СТАРТ/+30СЕК, чтобы начать размораживание. На дисплее будет отображаться обратный отсчет установленного времени размораживания.

5. В середине процесса размораживания печь остановит размораживание и подаст звуковые сигналы, напоминая о необходимости перевернуть продукты. Откройте дверцу, переверните продукты, закройте дверцу и нажмите кнопку СТАРТ/+30СЕК, чтобы печь продолжила размораживание.

6. По окончании размораживания печь начнет подавать звуковые сигналы.

РЕКОМЕНДАЦИИ ПО РАЗМОРАЖИВАНИЮ

- Микроволны во время размораживания проникают на глубину 4 см, чтобы обеспечить равномерное размораживание, регулярно переворачивайте большие куски продукта. Если вес размораживаемых продуктов превышает 500 г, то необходимо переворачивать их как минимум 2 раза.
- Обычно процесс размораживания занимает больше времени, чем процесс приготовления того же продукта.
- Процесс размораживания можно считать законченным, если продукт поддаётся резке ножом.
- Размороженные продукты следует как можно быстрее приготовить. Не рекомендуется снова замораживать ранее размороженные продукты.

ВЫБОР ПОСУДЫ

Изучите рекомендации «Материалы, рекомендованные для использования в микроволновой печи». Не используйте столовую посуду с металлической отделкой. Если вы сомневаетесь в правильности выбора посуды, вы можете воспользоваться следующим тестом.

Тест:

1. Наполните тестируемую емкость одним стаканом холодной воды (250 мл) и поставьте ее в микроволновую печь.
2. Включите режим приготовления на полную мощность на 30 секунд.
3. Осторожно дотроньтесь до посуды. Если посуда станет теплой, не используйте ее для приготовления в микроволновой печи.
4. Не включайте режим приготовления на более чем 30 секунд.

Материалы, рекомендованные для использования в микроволновой печи

| Посуда | Примечания |
|--------------------|--|
| Алюминиевая фольга | Только для защиты. Используйте для оборачивания маленьких кусочков мяса или птицы, чтобы предотвратить перегрев. Возможно искрение при близком соприкосновении фольги к стенкам печи. Расстояние от стенок печи до фольги должно быть не менее 2,5 см. |
| Блюда с глазурью | Следуйте рекомендациям производителя |
| Столовая посуда | Используйте посуду, предназначенную для микроволновой печи. Следуйте рекомендациям производителя. Не используйте посуду с трещинами и со сколами. |
| Стекланные банки | Всегда снимайте крышку. Используйте только для несильного разогрева продуктов. Большинство банок не являются жаростойкими, поэтому могут расколоться. |
| Стекланная тара | Используйте только жаростойкую стеклянную посуду. Убедитесь, что на посуде отсутствует металлическая отделка. Не используйте посуду с трещинами и со сколами. |

| | |
|---|--|
| Пакеты для приготовления в микроволновой печи | Следуйте рекомендациям производителя. Не закрывайте металлическими зажимами. Сделайте в пакете прорезь для выхода пара. |
| Бумажные тарелки и чашки | Используйте только для непродолжительного приготовления/разогрева. Во время приготовления не оставляйте посуду без присмотра. |
| Бумажные полотенца | Накрывайте продукты бумажными полотенцами при перегреве и для впитывания жира. Используйте только для непродолжительного приготовления и под присмотром. |
| Пергаментная бумага | Используется для предотвращения разбрызгивания и прохождения пара. |
| Пластик | Используйте только предназначенный для микроволновых печей. Следуйте рекомендациям производителя. На пластике должна быть надпись «Microwave safe». Продукты в мягком пластике становятся горячими. Пластиковые бутылки или плотно закрытые пластиковые пакеты следует надрезать, проколоть или сделать отверстие непосредственно перед упаковыванием. |
| Пластиковая упаковка | Используйте только предназначенную для микроволновых печей. Накрывайте продукты во время приготовления для предотвращения пересушивания. |
| Термометры | Используйте только предназначенные для микроволновых печей (термометры для мяса и сладостей). |
| Вощёная бумага | Предотвращает разбрызгивание и пересушивание. |

Материалы, не рекомендованные для использования в микроволновой печи

| Посуда | Примечания |
|--|---|
| Алюминиевый поднос | Возможно искрение. Переложите продукты в посуду, предназначенную для микроволновой печи. |
| Пищевая картонная коробка с металлической ручкой | Возможно искрение. Переложите продукты в посуду, предназначенную для микроволновой печи. |
| Посуда из металла или с металлической отделкой | Металл не пропускает микроволны. Возможно искрение из-за металлической отделки. |
| Металлические жгуты | Возможно искрение и возгорание в микроволновой печи. |
| Бумажные пакеты | Возможно возгорание в микроволновой печи. |
| Пищевая пленка | Пищевая пленка может расплавиться или испачкать незащищенную жидкость внутри печи при высоких температурах. |
| Дерево | Дерево в микроволновой печи высохнет, а также может расщепиться и потрескаться. |

ЧИСТКА И УХОД

1. Перед чисткой печи выключите печь и отключите ее от электросети.
2. Содержите внутреннюю поверхность духовки чистой и сухой. Удаляйте все крошки и остатки продуктов, жирные пятна при помощи влажной тряпки. Не используйте абразивных моющих средств.
3. Удаляйте загрязнения с внешней поверхности печи мягкой салфеткой с добавлением мягких неабразивных моющих средств. Следите за тем, чтобы вода не попадала в вентиляционные отверстия печи, так как это может привести к выходу печи из строя.
4. Панель управления не должна быть влажной. Для чистки не используйте спреи и концентрированные моющие средства, так как они могут оставлять разводы и пятна.
5. Если внутри или снаружи печи образуется конденсат, удалите его мягкой салфеткой.
6. Для очистки стеклянного подноса выньте его из печи. Допускается мыть стеклянный поднос в посудомоечных машинах.
7. Регулярно производите чистку роликовой подставки и дна камеры печи во избежание сильного шума. Протрите дно печи влажной салфеткой с использованием мягких неабразивных моющих средств. Роликовую подставку вымойте в мыльной воде или посудомоечной машине. Следите за правильностью установки роликовой подставки.
8. Чтобы избавиться от неприятного запаха, поставьте в печь глубокую миску с водой, положите в воду дольку лимона, установите таймер на 5 минут, включив печь. Затем тщательно протрите камеру микроволновой печи.

ТРАНСПОРТИРОВАНИЕ И ХРАНЕНИЕ

- Транспортирование приборов проводят всеми видами транспорта в соответствии с правилами перевозки грузов, действующими на транспорте конкретного вида.
- При перевозке прибора используйте оригинальную заводскую упаковку.
- Транспортирование приборов должно исключать возможность непосредственного воздействия на них атмосферных осадков и агрессивных сред.
- Перед транспортированием или хранением аппарата произведите его очистку и тщательно высушите.
- Приборы хранятся в закрытом сухом и чистом помещении при температуре окружающего воздуха от 0°C до +40°C с относительной влажностью не выше 70% и отсутствии в окружающей среде кислотных и других паров, отрицательно влияющих на материалы приборов.

ВОЗМОЖНЫЕ НЕПОЛАДКИ И СПОСОБЫ ИХ УСТРАНЕНИЯ

При возникновении неполадок, пожалуйста, ознакомьтесь с приведенной ниже информацией. Это может быть незначительная неисправность, которую Вы можете устранить сами. Если Вы не можете устранить неисправность сами, обращайтесь к квалифицированному персоналу авторизованных сервисных центров.

Если микроволновая печь не работает:

1. Убедитесь, что печь подключена к сети. Проверьте напряжение в сети.
2. Проверьте правильность установки таймера и выбора мощности. Прочтите соответствующие разделы инструкции по эксплуатации.
3. Неплотно закрыта дверца печи. Откройте дверцу и плотно закройте ее, в противном случае печь не

включится.

Если после проверки микроволновая печь по-прежнему не работает, обращайтесь в авторизованные сервисные центры. Ремонт микроволновой печи должен производиться только квалифицированным персоналом сервисных центров.

Радиопомехи

Микроволновая печь может создавать радио и телевизионные помехи. В этом случае:

- протрите дверцу и уплотнительную прокладку дверцы печи
- переместите антенну радиоприемника или телевизора подальше от микроволновой печи
- убедитесь, что радио или телевизионная антенна установлена должным образом
- подключите микроволновую печь в отдельную розетку

БЕЗОПАСНАЯ УТИЛИЗАЦИЯ

Ваше устройство спроектировано и изготовлено из высококачественных материалов и компонентов, которые можно утилизировать и использовать повторно.

Если товар имеет символ с зачеркнутым мусорным ящиком на колесах, это означает, что товар соответствует Европейской директиве 2002/96/ЕС.

Ознакомьтесь с местной системой раздельного сбора электрических и электронных товаров. Соблюдайте местные правила.

Утилизируйте старые устройства отдельно от бытовых отходов. Правильная утилизация вашего товара позволит предотвратить возможные отрицательные последствия для окружающей среды и здоровья людей.

ТЕХНИЧЕСКИЕ ХАРАКТЕРИСТИКИ

Напряжение сети: ~220-240 В, 50 Гц

Потребляемая мощность в режиме микроволн: ≤1100 Вт

Выходная мощность микроволнового излучателя: 700 Вт

Частота магнетрона: 2450 МГц

Объем камеры печи: 20 л

Габаритные размеры печи (ВхШхГ): 243х446х358 мм

Внутренние размеры камеры (ВхШхГ): 202х301х311 мм

Производитель оставляет за собой право на внесение изменений в конструкцию, дизайн и комплектацию прибора без дополнительного уведомления об этих изменениях.

ИНФОРМАЦИЯ О СЕРТИФИКАТЕ СООТВЕТСТВИЯ

Товар сертифицирован.

Товар соответствует требованиям нормативных документов:

ТР ТС 004/2011 «О безопасности низковольтного оборудования»;

ТР ТС 020/2011 «Электромагнитная совместимость технических средств».

При отсутствии копии нового сертификата в коробке спрашивайте копию у продавца.

Полную информацию о сертификате соответствия вы можете получить у продавца или на сайте

www.Supra.ru.



Изготовитель: ТОО ТЕХНОЛОДЖИ ПРОДАКШН ЛИМИТЕД, адрес: КНР, Гонконг, Норт Пойнт, Хо Кингз Роуд, 338, Ту Чайначем Эксчейндж скуэр, 20/Ф, 2006-8. Сделано в Китае.

Manufacturer: Top Technology Production Limited
Address: 2006-8, 20/F., Two Chinachem Exchange Square, 338 King's Road, North Point, Hong Kong.
Made in China.

Импортер/организация, уполномоченная на принятие претензий на территории России: ООО «СЕРВИС-ВИП». 144009, Московская область, г. Электросталь, ул. Корнеева, д. 6Б, оф. 203

* Данные могут быть изменены в связи со сменой изготовителя, продавца, производственного филиала, импортера в РФ. В случае изменения данных актуальная информация указывается на дополнительной наклейке, размещенной на упаковке изделия.

Дата производства указана на упаковке или изделии.

Срок службы изделия – 3 года.

Гарантийный срок – 1 год.

Гарантийное обслуживание осуществляется согласно прилагаемому гарантийному талону.

Гарантийный талон и инструкция по эксплуатации являются неотъемлемыми частями данного изделия.

SUPRA

SUPRA.RU