

# SUPRA

## РУКОВОДСТВО ПО ЭКСПЛУАТАЦИИ



**БЛЕНДЕР**  
**HBS-1034SS**



Уважаемый покупатель!

Благодарим Вас за приобретение блендера марки SUPRA®. Мы рады предложить Вам изделия, разработанные и изготовленные в соответствии с высокими требованиями к качеству, функциональности и дизайну. Мы уверены, что Вы будете довольны приобретением изделия от нашей фирмы.

Перед началом эксплуатации устройства внимательно ознакомьтесь с данным Руководством и сохраните его для дальнейшего обращения к информации. Если блендер перейдет к другому хозяину, передайте настоящее Руководство вместе с прибором.

## СОДЕРЖАНИЕ

МЕРЫ БЕЗОПАСНОСТИ И ПРЕДОСТОРОЖНОСТИ .....	4
УСТРОЙСТВО ПРИБОРА .....	5
ПОДГОТОВКА К ЭКСПЛУАТАЦИИ .....	5
СМЕШИВАНИЕ ПРОДУКТОВ .....	5
ИЗМЕЛЬЧЕНИЕ ПРОДУКТОВ .....	6
ВЗБИВАНИЕ ПРОДУКТОВ .....	6
РЕЦЕПТЫ .....	7
ЧИСТКА И УХОД .....	8
БЕЗОПАСНАЯ УТИЛИЗАЦИЯ .....	8
ТЕХНИЧЕСКИЕ ХАРАКТЕРИСТИКИ .....	8

## МЕРЫ БЕЗОПАСНОСТИ И ПРЕДОСТОРОЖНОСТИ

Перед началом эксплуатации полностью прочитайте данный раздел и следуйте всем инструкциям во время эксплуатации блендера.

### ВНИМАНИЕ:

**Режущие кромки насадок остро заточены, при работе с блендером будьте внимательны и осторожны!**

1. Убедитесь, что характеристики вашей электросети соответствуют указанным на маркировке изделия.
2. Запрещается использовать неисправный прибор, в том числе с поврежденным сетевым шнуром или вилкой. Если блендер упал или был поврежден другим образом, а также если поврежден сетевой шнур, обратитесь в авторизованный сервисный центр производителя за проверкой и ремонтом.
3. Подключайте прибор к электросети, только когда он полностью собран.
4. Запрещается разбирать, изменять или пытаться чинить прибор самостоятельно.
5. Во избежание поражения электрическим током запрещается использовать прибор в помещениях с высокой влажностью (например, в ванной) или работать с прибором мокрыми руками.
6. Выключайте устройство из сети тогда, когда оно не используется, а также во время сборки, разборки, установки аксессуаров или чистки.
7. При отключении прибора от электросети не тяните за шнур или сам блендер, беритесь за вилку.
8. Запрещается погружать сетевой шнур, вилку или само устройство в воду или другую жидкость во избежание поражения электрическим током.
9. Запрещается оставлять работающий прибор без присмотра.
10. Храните прибор в недоступном для детей месте.
11. Не позволяйте детям использовать блендер без вашего присмотра. Не разрешайте детям играть с прибором.
12. Прибор предназначен только для бытового применения. Не используйте прибор на улице.
13. Не превышайте время работы, указанное в настоящем руководстве.
14. Не допускайте соприкосновения рук или посуды с режущим ножом или контейнером во время смешивания продуктов для того, чтобы предотвратить телесные повреждения или повреждения блендера.
15. Режущие кромки насадок остро заточены, во время эксплуатации и чистки прибора будьте внимательны.
16. Если насадка застряла, сначала отключите прибор от электросети и только потом очистите насадку от продуктов, которые блокируют ее движение.
17. Не касайтесь движущих частей устройства.
18. Запрещается смешивать горячие жидкости.
19. Емкость для измельчения, поставляемые с блендером, не подходят для использования в микроволновой печи.
20. Чтобы уменьшить вероятность травмы, сначала надежно установите емкость для измельчения, а только потом устанавливайте в нее насадку-измельчитель.
21. Во время взбивания продуктов или измельчения держите волосы, руки, одежду, а также кухонные приборы подальше, чтобы избежать травмы.
22. До начала работы убедитесь, что крышка надежно закрыта.
23. Использование деталей, включая различные емкости, не рекомендованные производителем, может привести к несчастному случаю.
24. Не допускайте, чтобы шнур питания свисал с края стола или соприкасался с горячими поверхностями.
25. Данный прибор не предназначен для использования людьми с ограниченными физическими,

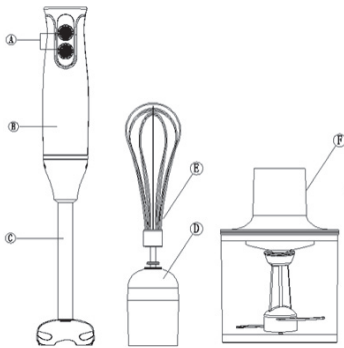
сенсорными или умственными возможностями (включая детей), а также людьми, не имеющими достаточных знаний и опыта работы с электронными приборами, если за ними не присматривают лица, ответственные за их безопасность.

## ВНИМАНИЕ:

**Время работы блендера не должно превышать одну минуту за одно включение. Между двумя циклами работы блендера необходимо делать перерыв на одну минуту, чтобы дать остыть двигателю. В противном случае прибор может выйти из строя в результате перегрева двигателя.**

Запрещается пытаться измельчать блендером слишком твердые продукты, такие, как: кофейные зерна, кубики льда, мускатные орехи или крупы.

## УСТРОЙСТВО ПРИБОРА



A. Кнопки включения

I - кнопка включения низкой скорости

II - кнопка включения высокой скорости

B. Корпус прибора с двигателем

C. Насадка-блендер

D. Редуктор венчика

E. Венчик

F. Измельчитель в сборе

## ПОДГОТОВКА К ЭКСПЛУАТАЦИИ

1. Извлеките прибор из упаковки. Перед первым использованием прибора тщательно вымойте все детали, которые контактируют с продуктами. Более подробную информацию вы найдете в разделе «Чистка и уход».
2. Крупные продукты порежьте на куски размером приблизительно 2 см.
3. Перед смешиванием горячих продуктов дайте им остыть до 60°C.
4. Перед подключением прибора в сеть убедитесь, что он правильно и полностью собран.

## ВНИМАНИЕ:

**Перед тем, как начать сборку прибора, убедитесь, что он выключен (не нажаты кнопки включения обычной/турбо скорости) и отключен от электросети.**

## СМЕШИВАНИЕ ПРОДУКТОВ

С помощью насадки-блендера можно смешивать различные продукты для приготовления соусов, супов, майонеза, пюре, детского питания, а также напитков, в т. ч. молочных коктейлей.

Не следует использовать погружной блендер для измельчения сухих продуктов.



1. Приложите насадку блендера к отсеку двигателя и поверните стрежень до щелчка.

2. Полностью погрузите насадку блендера в смешиваемые ингредиенты.

3. Нажмите и удерживайте кнопку включения нужной скорости.

4. Смешивайте продукты, медленно передвигая блендер сверху вниз и по кругу.

5. Чтобы выключить блендер, отпустите кнопку включения.

## ВНИМАНИЕ:

Запрещается использовать блендер непрерывно более одной минуты непрерывно. Между двумя циклами работы блендера необходимо делать перерыв на одну минуту.

## ИЗМЕЛЬЧЕНИЕ ПРОДУКТОВ

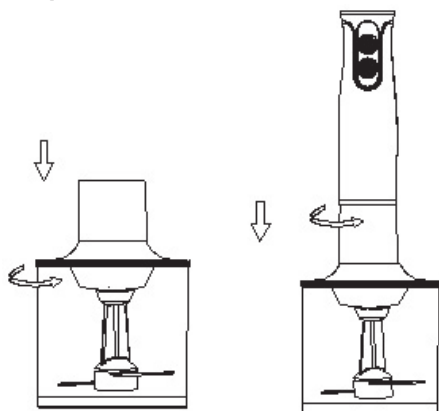
С помощью насадки-измельчителя можно измельчать твердые продукты, например, мясо, сыр, лук, травы, чеснок, морковь, грецкие орехи, миндаль, чернослив и др.

## ВНИМАНИЕ:

Запрещается пытаться измельчать блендером слишком твердые продукты, такие, как: кофейные зерна, кубики льда, мускатные орехи или крупы.

Режущие кромки насадки-измельчителя очень острые. Во избежание травмы всегда беритесь только за верхнюю пластиковую часть насадки.

Всегда устанавливайте емкость для измельчения на нескользящую поверхность.



1. Установите ножи измельчителя на штырь внутри емкости для измельчения, нажмите на насадку так, чтобы раздался щелчок, озна-

чающий, что насадка надежно зафиксирована.

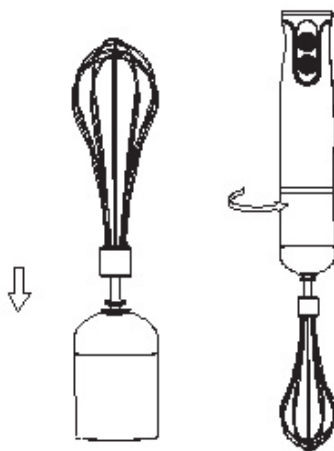
2. Положите подготовленные продукты в емкость для измельчения.
3. Накройте емкость для измельчения крышкой.
4. Закрепите сверху отсек двигателя блендера, повернув его до щелчка так, как показано на рисунке.
5. Нажмите и удерживайте кнопку включения нужной скорости. Во время измельчения одной рукой держите отсек двигателя, а другой – емкость для смешивания.
6. Отпустите кнопку включения и отключите блендер от электросети. Снимите отсек двигателя и откройте крышку.
7. Осторожно достаньте ножи измельчителя.
8. Достаньте измельченные продукты из емкости.

## ВНИМАНИЕ:

Запрещается использовать блендер более одной минуты непрерывно.

## ВЗБИВАНИЕ ПРОДУКТОВ

Используйте венчик только для взбивания крема, яичных белков, бисквита или готовых десертов.



1. Вставьте венчик в редуктор венчика.
2. Приложите редуктор венчика к отсеку двигателя и поверните его до щелчка.

3. Погрузите венчик в емкость с продуктами и только тогда нажмите и удерживайте кнопку включения нужной скорости.
4. По окончании работы отпустите кнопку скорости.
5. Отсоедините редуктор венчика от отсека двигателя.

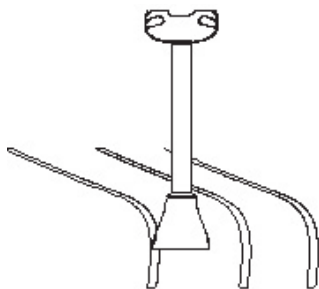
## РЕЦЕПТЫ

Блюдо	Насадка	Объем	Описание приготовления	Время
Майонез	Насадка-блендер	250 мл	Положите в емкость 1 яйцо, несколько капель уксуса или лимона. Добавьте растительное масло до отметки. Начните медленно смешивать ингредиенты. Не совершайте резких движений, пока масло не свяжется с остальными ингредиентами.	45 с
Соус бешамель	Насадка-блендер	600 мл	Расплавьте 30 г сливочного масла в сковороде, добавьте 100 г муки и 30 г измельченного жареного лука (лук нужно предварительно измельчить в измельчителе и пожарить). Смешивайте ингредиенты, постепенно вливая 500 мл молока.	55 с
Взбитые сливки	Венчик	250 мл	Влейте холодные сливки (0-5°C) в холодную емкость и взбивайте венчиком, совершая вертикальные движения. Не взбивайте слишком долго, чтобы сливки не превратились в масло.	2 мин
Взбитые яичные белки	Венчик	3 яичных белка	Влейте яичные белки в емкость и взбивайте венчиком, совершая вертикальные движения.	2 мин
Детское питание	Насадка-блендер	300 г	Положите в емкость 100 г нарезанных яблок, 100 г бананов и 50 г печени. Добавьте апельсинового сока и смешайте блендером.	25 с
Картофельное пюре	Насадка-блендер	400 г	Пюре можно смешивать прямо в кастрюле.	30 с
Измельченные сухари	Измельчитель	50 г	Нарежьте на кусочки черствый хлеб и положите в емкость для измельчения. Измельчайте, пока не достигнете желаемого результата.	1,5 мин
Измельченный сыр	Измельчитель	100 г	Нарежьте сыр на кусочки шириной 1 см и сложите в емкость для измельчения. Измельчайте, пока не достигнете желаемого результата.	30-50 с
Измельченная морковь	Измельчитель	200 г	Почистите морковь и нарежьте на кусочки. Измельчайте, пока не достигнете желаемого результата.	40 с
Измельченные орехи	Измельчитель	200 г	Очистите орехи от скорлупы и положите в емкость для измельчения. Измельчайте, пока не достигнете желаемого результата.	50 с

## ЧИСТКА И УХОД

После окончания работы выключите прибор и отключите его от электросети.

Сразу же вымойте насадки блендера и емкость для измельчения (если она использовалась) теплой мыльной водой, чтобы продукты не успели застыть и прилипнуть и чтобы на них не начали размножаться бактерии, после чего протрите сухим чистым полотенцем.



Насадки блендера можно мыть в посудомоечной машине. При этом располагайте насадки так, чтобы в них не задерживалась вода.

Тем не менее, если вы смешивали соленые или кислые продукты, то насадки после использования следует сразу же сполоснуть чистой водой.

Некоторые продукты могут окрашивать пластиковые детали блендера. Протрите их растительным маслом перед тем, как поставить в посудомоечную машину, чтобы вернуть их первоначальный цвет.

Отсек двигателя протрите мягкой влажной тканью.

Для чистки аппарата не используйте жесткие губки, абразивные и агрессивные чистящие средства.

### ВНИМАНИЕ:

**Запрещается погружать отсек двигателя в воду или мыть его под краном!**

**Режущие кромки насадок очень острые! Будьте осторожны, чтобы избежать травмы.**

## БЕЗОПАСНАЯ УТИЛИЗАЦИЯ



Ваше устройство спроектировано и изготовлено из высококачественных материалов и компонентов, которые можно утилизировать и использовать повторно.

Если товар имеет символ с зачеркнутым мусорным ящиком на колесах, это означает, что товар соответствует Европейской директиве 2002/96/ЕС.

Ознакомьтесь с местной системой раздельного сбора электрических и электронных товаров. Соблюдайте местные правила.

Утилизируйте старые устройства отдельно от бытовых отходов. Правильная утилизация вашего товара позволит предотвратить возможные отрицательные последствия для окружающей среды и человеческого здоровья.

## ТЕХНИЧЕСКИЕ ХАРАКТЕРИСТИКИ

Напряжение питания: ~220-240 В, 50 Гц

Номинальная мощность: 260 Вт

Максимальная мощность: 1000 Вт

Класс электробезопасности: II

**Производитель оставляет за собой право на внесение изменений в конструкцию, дизайн и комплектацию прибора без дополнительного уведомления об этих изменениях.**





## ИНФОРМАЦИЯ О СЕРТИФИКАЦИИ

Товар сертифицирован.

Товар соответствует требованиям нормативных документов:

ТР ТС 004/2011 «О безопасности низковольтного оборудования»;

ТР ТС 020/2011 «Электромагнитная совместимость технических средств».

При отсутствии копии нового сертификата в коробке спрашивайте копию у продавца.

Полную информацию о сертификате соответствия вы можете получить у продавца или на сайте

[www.Supra.ru](http://www.Supra.ru).

Изготовитель: ТОП ТЕХНОЛОДЖИ ПРОДАКШН ЛИМИТЕД КНР, Гонконг, Норт Пойнт, Хо Кингз Роуд, 338, Ту Чайначем Эксчейндж скуэр, 20/Ф, 2006-8. Сделано в Китае.

Manufacturer: Top Technologie Production Limited  
2006-8, 20/F., Two Chinachem Exchange Square, 338  
King's Road, North Point, Hong Kong. Made in China.

Импортер/организация, уполномоченная на принятие претензий на территории России:

ООО «СЕРВИС-ВИП». 144009, Московская область, г. Электросталь, ул. Корнеева, д. 6Б, оф. 203

\* Данные могут быть изменены в связи со сменой изготовителя, продавца, производственного филиала, импортера в РФ. В случае изменения данных актуальная информация указывается на дополнительной наклейке, размещенной на упаковке изделия.

Дата производства указана на упаковке или изделии.

Срок службы изделия – 3 года.

Гарантийный срок – 1 год.

Гарантийное обслуживание осуществляется согласно прилагаемому гарантийному талону.

Гарантийный талон и инструкция по эксплуатации являются неотъемлемыми частями данного изделия.

# EAC

# Гарантийный талон

## Условия гарантии

1. Срок гарантии составляет 12 месяцев.
2. Все поля в гарантийном талоне (дата продажи, печать и подпись продавца, информация о продавце, подпись покупателя) должны быть заполнены.  
Ремонт производится в стационарной мастерской Авторизованного сервисного центра при предъявлении полностью и правильно заполненного гарантийного талона.
3. Не подлежат гарантийному обслуживанию изделия с дефектами, возникшими вследствие:
  - неправильной транспортировки, установки или подключения изделия;
  - механических, тепловых и иных повреждений, возникших по причине неправильной эксплуатации с нарушением правил, изложенных в руководстве по эксплуатации, небрежного обращения или несчастного случая;
  - действия третьих лиц или непреодолимой силы (стихия, пожар, молния и т.д.);
  - попадания внутрь посторонних предметов, жидкостей, насекомых;
  - сильного загрязнения и запыления;
  - повреждений животными;
  - ремонта или внесения не санкционированных изготовителем конструктивных или схемотехнических изменений, как самостоятельно, так и неуполномоченными лицами;
  - отклонений параметров электрических сетей от Государственных Технических Стандартов (ГОСТов);
  - воздействия вредоносных программ;
  - некорректного обновления программного обеспечения как самим пользователем, так и неуполномоченными лицами;
  - использования изделия не по назначению, в промышленных или коммерческих целях.
4. Гарантия не включает в себя подключение, настройку, установку, монтаж и демонтаж оборудования, техническое и профилактическое обслуживание, замену расходных элементов (карт памяти, элементов питания, фильтров и пр.).
5. Изготовитель не несёт ответственности за пропажу и искажение данных на съёмных носителях информации, используемых в изделии.
6. Замену изделия или возврат денег региональные Авторизованные сервисные центры не производят.

Изготовитель гарантирует бесплатное устранение технических неисправностей товара в течение гарантийного срока эксплуатации в случае соблюдения Покупателем вышеперечисленных правил и условий гарантийного обслуживания.

Напоминаем, что для обеспечения длительной качественной работы изделия необходимо своевременное техническое и профилактическое обслуживание согласно Руководству по эксплуатации.

Изделие: блендер

Модель: **HBS-1034SS**

Версия: \_\_\_\_\_

Дата: \_\_\_\_\_

S/N:

Изделие проверено, укомплектовано согласно инструкции, механических повреждений не имеет. Претензий нет. С условиями гарантийного обслуживания согласен.

Подпись покупателя: \_\_\_\_\_

Подпись продавца: \_\_\_\_\_

Информация о фирме-продавце: \_\_\_\_\_



**SUPRA**

**SUPRA.RU**